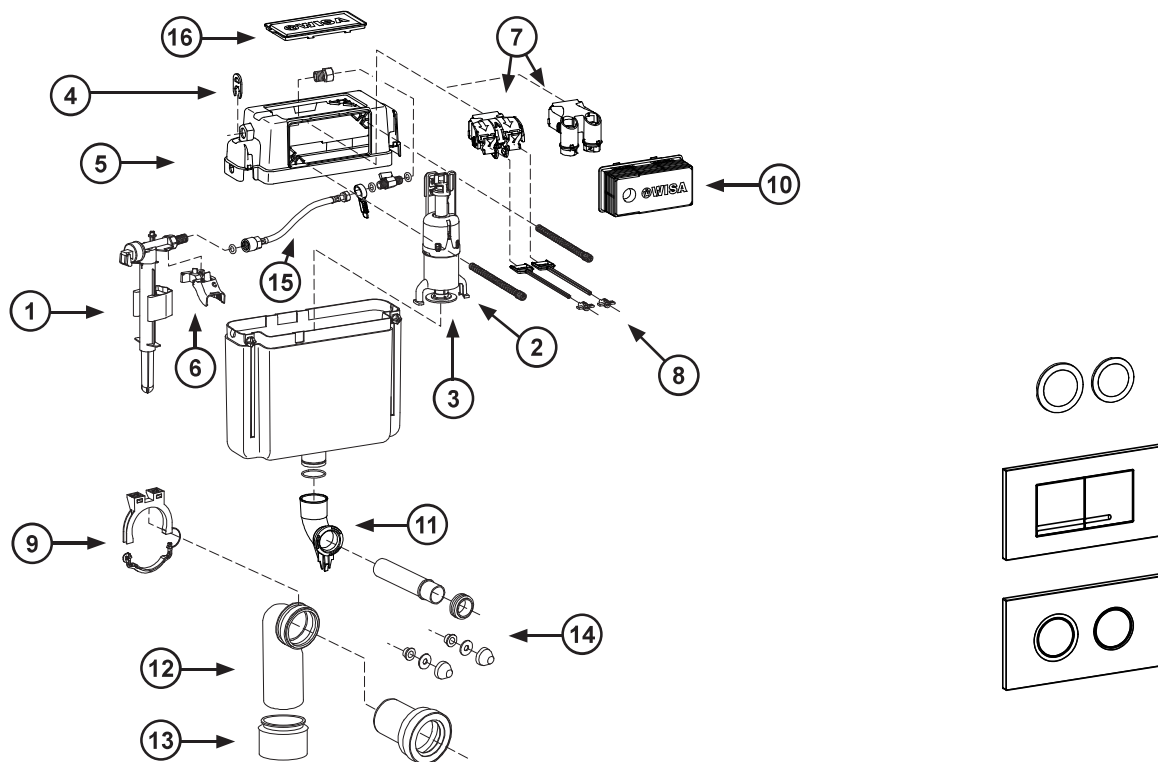


387 / XT



Przyciski spłukujące, patrz strony 55-56

Poz.	Art. nr	Opis
1	8035432572	Uniwersalny hydrauliczny zawór pływakowy napelniający 3/8"
2	8050801525	Mechanizm spłukujący z uszczelką gumową
	8050801522	Mechanizm spłukujący DFF (w połączeniu z art. nr 8050404111, 8050404410, 4060404111, 4060404410)
3	1411988440	Uszczelka gumowa mechanizmu spłukującego 28 x 65 x 3
	8050390037	Zestaw uszczelek gumowych mechanizmu spłukującego 28 x 65 x 3 (5 szt.)
4	8050887175	Nakrętka zaciskowa
5	8050887119	Pokrywa spłuczki
6	8050887079	Wspornik zaworu napelniającego
7	8050390031	Uchwyt z haczykami sterującymi, panele mechaniczne
	8050390032	Uchwyt z haczykami sterującymi, panele pneumatyczne
	050390052	Uchwyt DFF z haczykami sterującymi (w połączeniu z art.nr 8050404111, 8050404410, 4060404111, 4060404410)
	8050390051	Uchwyt SF z haczykami sterującymi (w połączeniu z art. nr 8050404001, 4060404001)
8	8050390111	Zestaw kołków mocujących i popychaczy do przycisków spłukujących DF
9	8050887097	Uchwyt kolana odpływowego
10	8050887169	Zabezpieczenie otworu rewizyjnego górnego / przedniego na czas prac murarskich
11	8050887349	Kolano spustowe
	8050390061	Zestaw uszczelek gumowych do rury spustowej i kolana odpływowego 90 mm
12	8050390090	Kolano odpływowe PE 90 x 90 mm
13	8050390091	Złączka przejściowa 90 x 110 mm
14	8050390080	Zestaw przyłączeniowy muszli ustępowej L=230 mm
	8050390081	Zestaw przyłączeniowy muszli ustępowej L=300 mm
15	8050802332	Wąż elastyczny do podłączenia wody
16	8050887104	Zabezpieczenie otworu rewizyjnego spłuczki