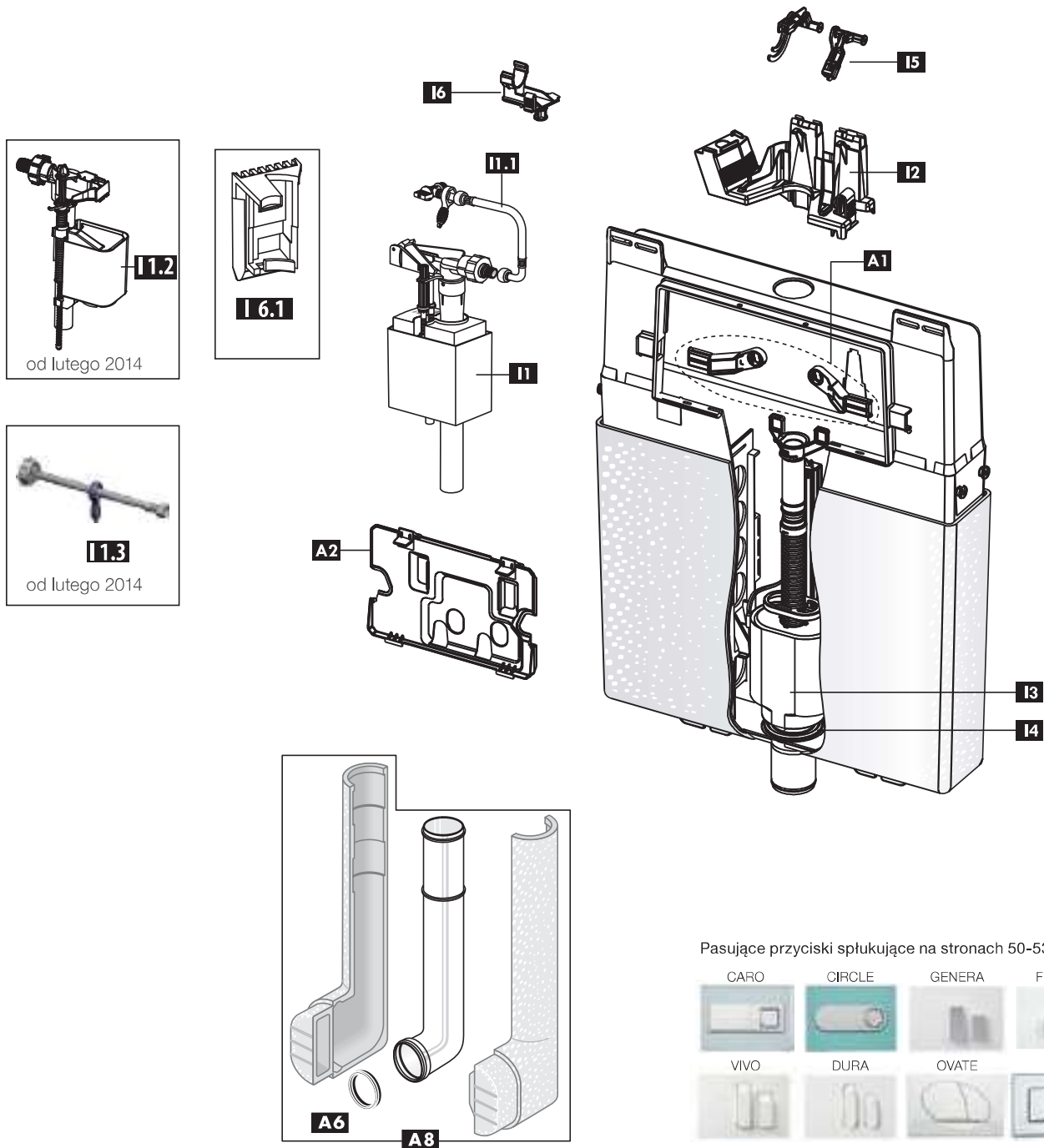


198.0400

produkowana od 2013, ze splukiwaniem dwudzielnym lub splukiwaniem typu start-stop



Poz.	Art. nr	Kod EAN	Opis	Informacje dodatkowe
A 1	608825*	3838912030719	Zaczepy mocujące	1 para
A 2	608826*	3838912030726	Płytkę ochronną	
A 6	352277	3838912032522	Gumowa uszczelka wargowa	do kolana spustowego
A 8	366307	3838912032607	Kolano spustowe	
I 1	243292	3838912033925	Zawór napełniający do 02/2014	
I 1.1	363814	3838912029300	Wąż przyłączeniowy do 02/2014	bez zaworu kąтового
I 1.2	628458	3838912038012	Zawór napełniający od 02/2014	
I 1.3	628460*	3838912038111	Wąż przyłączeniowy od 02/2014	bez zaworu kąтового
I 2	608828*	3838912030801	Mostek	
I 3	608829*	3838912030818	Zawór spustowy	komplet z uszczelką
I 4	351517	3838912033901	Uszczelka zaworu spustowego	
I 5	608830*	3838912030825	Jednostka aktywująca	
I 6	358719	3838912032423	Uchwyt do 02/2014	
I 6.1	632569*	3838912020727	Uchwyt od 02/2014	

\* Produkt dostępny na specjalne zamówienie