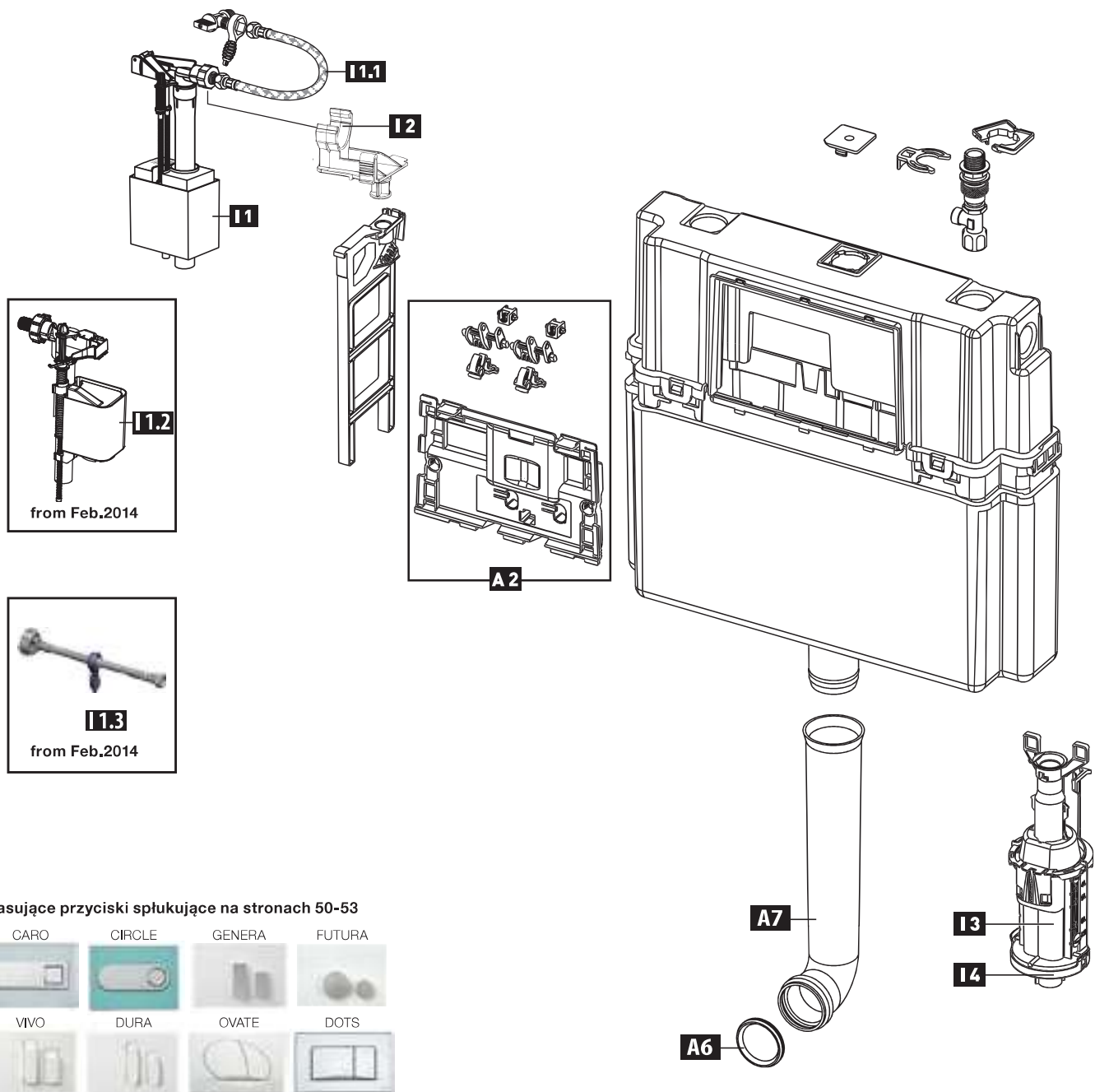


189.0400

produkowana od 2010, P-IX 8155/I, ze spłukiwaniem dwudzielnym lub spłukiwaniem typu start-stop



Pasujące przyciski spłukujące na stronach 50-53



Poz.	Art. nr	Kod EAN	Opis	Informacje dodatkowe
A 2	354264	3838912032409	Płytko ochronna	z łącznikami między popychaczami, a zaworem spustowym do kolana spustowego
A 6	352277	3838912032522	Gumowa uszczelka wargowa	
A 7	382059	3838912033710	Kołano spustowe bez podparcia, L=300 mm	
I 1	243292	3838912033925	Zawór napełniający do 02/2014	
I 1.1	359807	3838912032416	Wężyk przyłączeniowy do 02/2014	bez zaworu kąтового
I 1.2	628458	3838912038012	Zawór napełniający od 02/2014	
I 1.3	628459	3838912038104	Wężyk przyłączeniowy od 02/2014	bez zaworu kąтового
I 2	358719	3838912032423	Uchwyt zaworu napełniającego	
I 3	358717	3838912032508	Zawór spustowy	komplet z uszczelką
I 4	243275	3838912033918	Uszczelka zaworu spustowego	