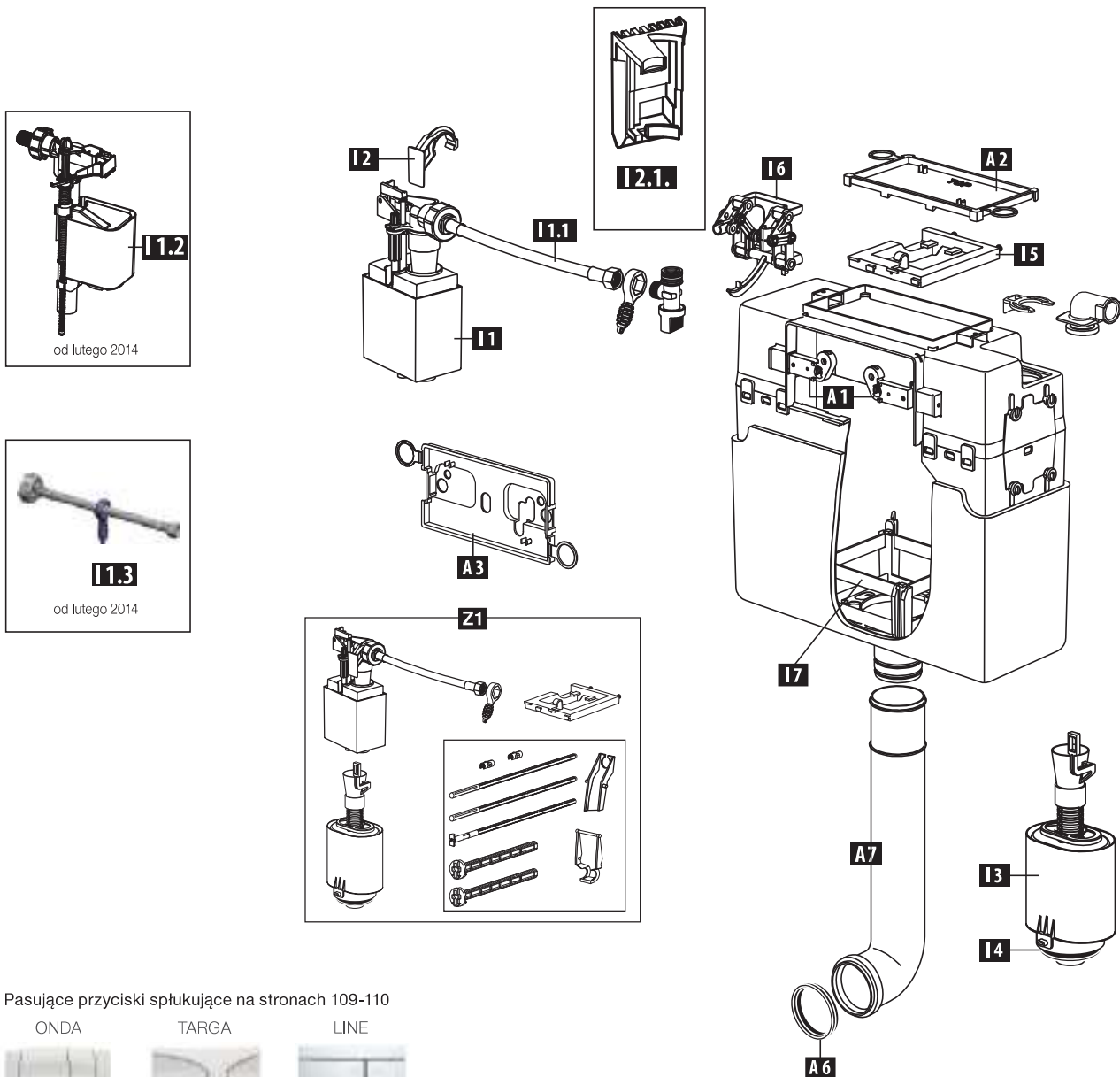


187 (187.1200)

produkowana od 2001, P-IX 8155/I, uruchamiana z przodu lub z góry, z dwudzielnym sputkiwaniem



Pasujące przyciski sputkujące na stronach 109-110

ONDA

TARGA

LINE



Poz.	Art. nr	Kod EAN	Opis	Informacje dodatkowe
A 1	363802	4016817025378	Zaczepty mocujące	1 para
A 2	239333	3838912035813	Płytko ochronna górnego otworu rewizyjnego	
A 3	239334	838912035820	Płytko ochronna przedniego otworu rewizyjnego	
A 6	352277	3838912032522	Gumowa uszczelka wargowa	do kolana spustowego
A 7	359793	3838912038715	Kolano spustowe z podparciem L=300 mm,	
A 7	382059	3838912033710	Kolano spustowe bez podparcia L=300 mm	
I 1	243292	3838912033925	Zawór napełniający do 02/2014	
I 1.1	363810	4016817026115	Wężyk przyłączeniowy do 02/2014	bez zaworu kątownego
I 1.2	628458	3838912038012	Zawór napełniający od 02/2014	
I 1.3	628462	3838912038210	Wężyk przyłączeniowy od 02/2014	bez zaworu kątownego
I 2	239299	3838912035806	Uchwyt do 02/2014	do zaworu napełniającego
I 2.1	632569	3838912020727	Uchwyt od 02/2014	do zaworu napełniającego
I 3	239233	3838912035707	Zawór spustowy	komplet z uszczelką
I 4	351517	3838912033901	Uszczelka zaworu spustowego	
I 5	239298	3838912035721	Mostek	
I 6	355986	3838912037824	Jednostka aktywująca	
I 7	365137	3838912037220	Mechanizm zamykający	
Z 1	361809	3838912036902	Zestaw części zamiennych	

* Produkt dostępny na specjalne zamówienie