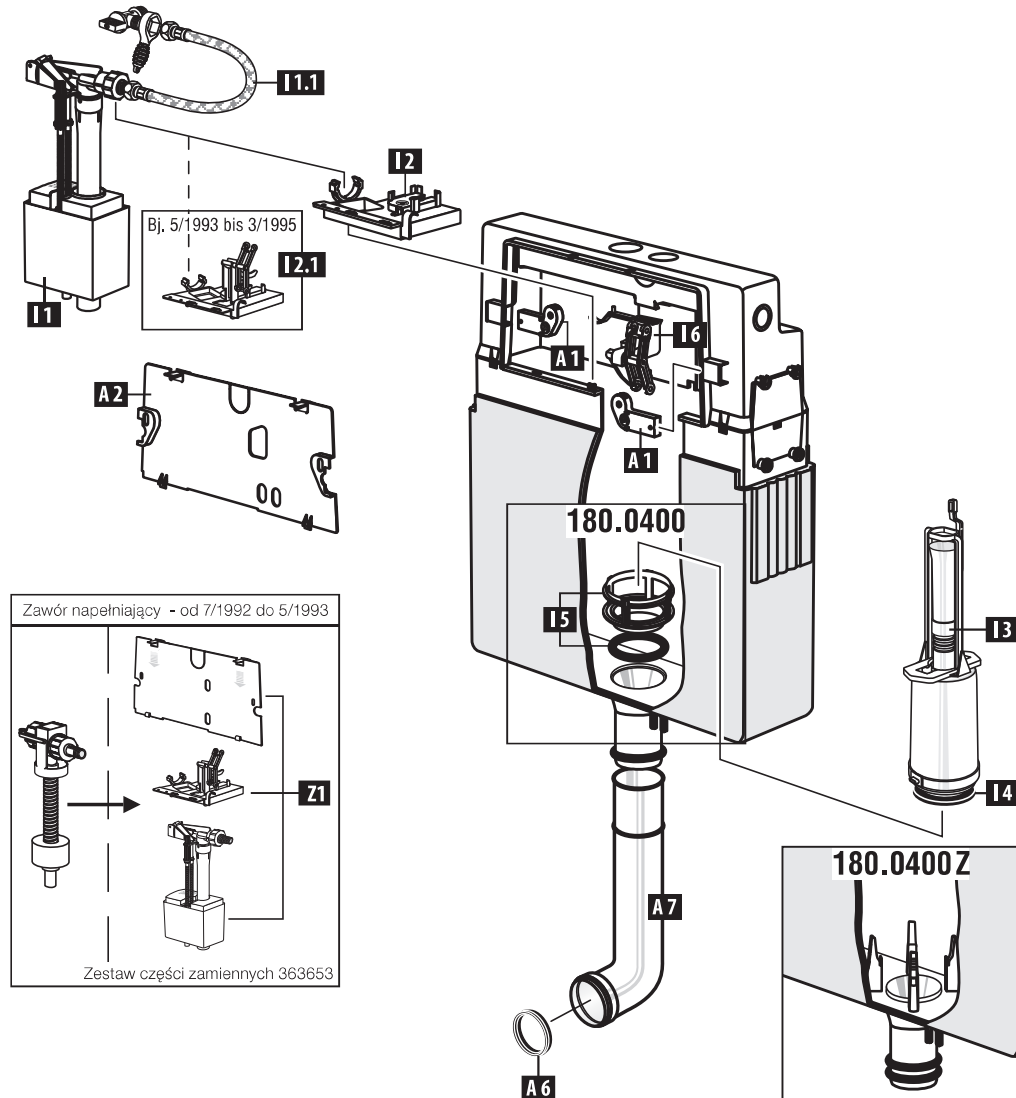


## 180.XXX

od 1992 do 1997, P-IX 3462/I (Mod. 180.000), od 1997 do 1998, P-IX 8155/I (Mod. 180.000),  
od 1999, P-IX 8155/I (Mod. 180.0400)  
ze spłukiwaniem typu start-stop  
(w celu adaptacji funkcji dwudzielnego spłukiwania, patrz strona 102)



## Przycisk spłukujący

GALA



Poz.	Art. nr	Kod EAN	Opis	Informacje dodatkowe
A 1	363802	4016817025378	Zaczepty mocujące	1 para
A 2	363817	4016817026313	Płytko ochronna	
A 6	352277	3838912032522	Gumowa uszczelka wargowa	do kolana spustowego z podparciem, L=300 mm
A 7	359793	3838912038715	Kolano spustowe	bez podparcia, L=300 mm
A 7	382059	3838912033710	Kolano spustowe	
I 1	243292	3838912033925	Zawór napełniający	
I 1.1	359807	3838912032416	Wężyk przyłączeniowy	bez zaworu kąтового
I 2	239889	3838912036001	Mostek	od 3/1995
I 2.1	359814	3838912036629	Mostek	z dźwignią 5/1993-3/1995
I 3	228560	3838912034724	Zawór spustowy	z uszczelką
I 4	351517	3838912033901	Uszczelka zaworu	
I 5	352281	3838912036520	Gniazdo zaworu	z O-ring
I 6	231613	3838912035103	Wspornik	z dźwignią
Z 1	363653	3838912037107	Zestaw części zamiennych	zawór napełniający