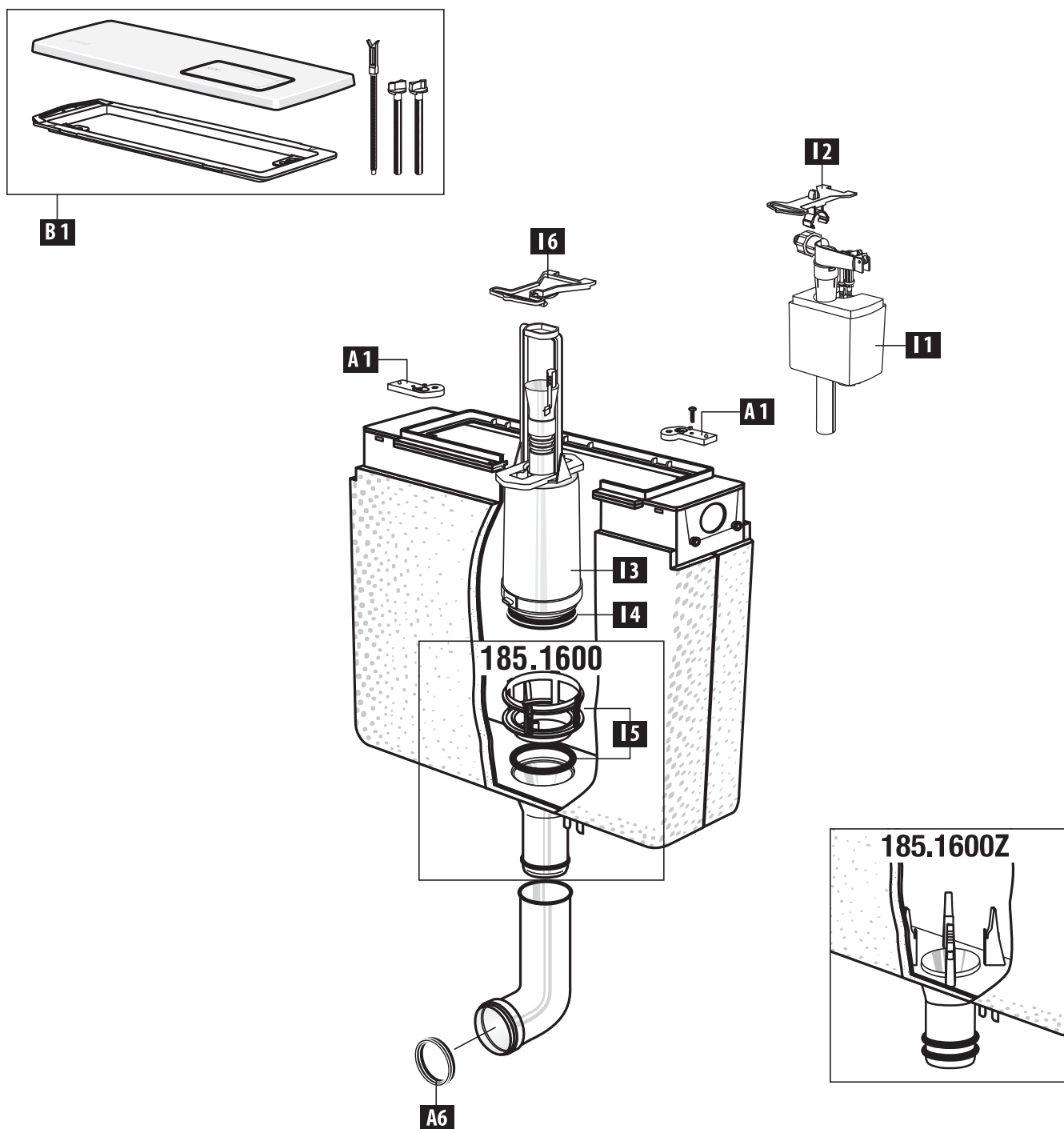


185.XXX

od 1993 do 1997, P-IX 3671/I (Mod. 185.000), 1997 do 1998, P-IX 8155/I (Mod. 185.000) od 1999,
P-IX 8155/I (Mod. 185.1600), spłukiwanie uruchamiane z góry / ze spłukiwaniem typu start-stop



Poz.	Art. nr	Kod EAN	Opis	Informacje dodatkowe
A 1	363802	4016817025378	Zaczesy mocujące	1 para
A 6	352277	3838912032522	Gumowa uszczelka wargowa	do kolana spustowego
I 1	243292	3838912033925	Zawór napełniający	
I 2	363793	4016817025019	Mostek	z uchwytem podtrzymującym zawór
I 3	360711	3838912036728	Zawór spustowy	komplet z uszczelką (bez dźwigni)
I 4	351517	3838912033901	Uszczelka zaworu	
I 5	352281	3838912036520	Gniazdo zaworu	z O-ring
I 6	363818	4016817026344	Mostek	do zaworu spustowego
B 1	241331	3838912036209	Przycisk spłukujący Tecta	biały
B 1	241303	3838912036124	Przycisk spłukujący Tecta	matowy chrom